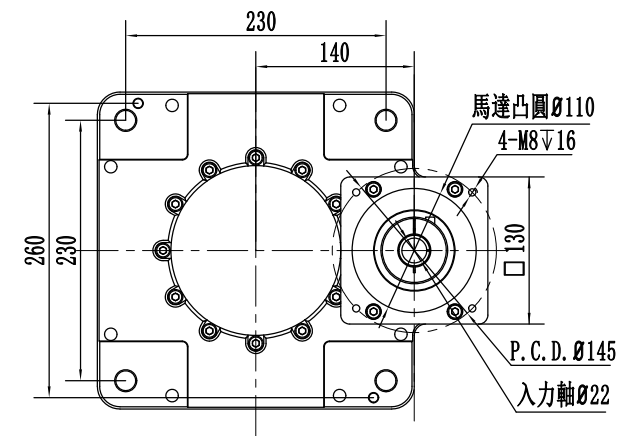
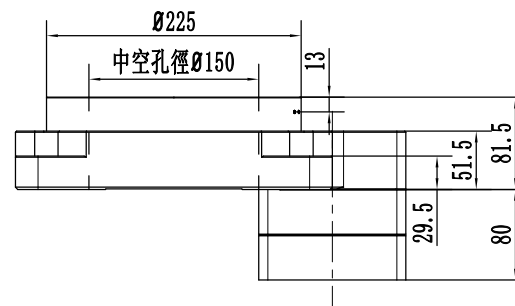
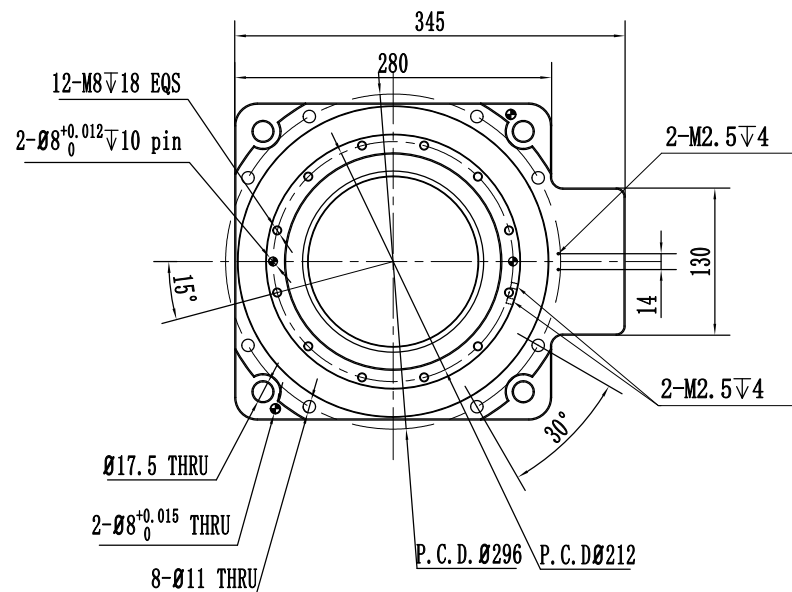


A

B



零件代號

借(通)用件登記

旧底圖總號

底圖總號

簽字

日期

中空旋轉平臺技術參數

中空旋轉平臺技術參數				HT280-10-SV-1500 (22-58-110-145-M8)		
減速比	10:1	定位精度	$\pm 0.5 \text{ arcmin}$	視角		
容許轉矩	200NM	重複定位精度	$\pm 5 \text{ arcsec}$			
允許轉速	200r/min	容許慣性載重	296N	階段標記	重量	比例
轉動慣量	$200430 \times 10^{-6} \text{ kg} \cdot \text{m}^2$	容許軸向載重	7000N	S		1:1
旋轉平臺臺面偏差	$\pm 0.005 \text{ mm}$	旋轉平臺軸承	交叉滾子軸承	共 1 張	第 1 張	
旋轉平臺平行度	$\pm 0.015 \text{ mm}$	保護等級	IP40			
旋轉平臺同心度	$\pm 0.01 \text{ mm}$	重量	19KG			