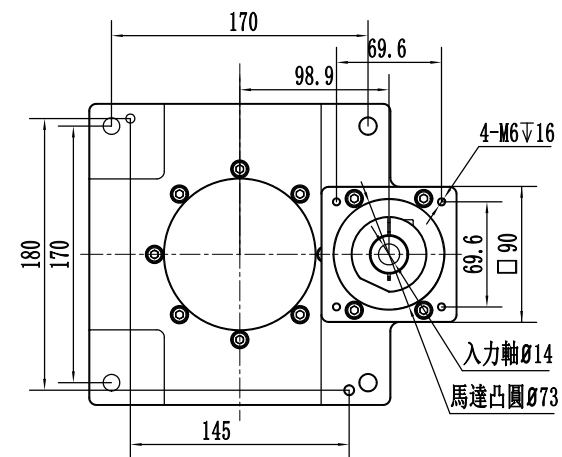
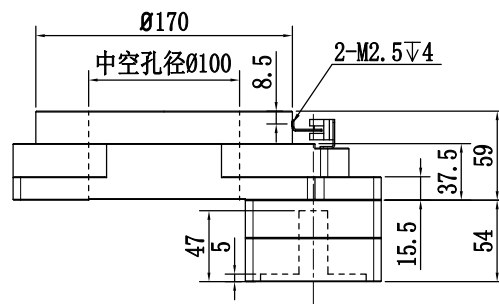
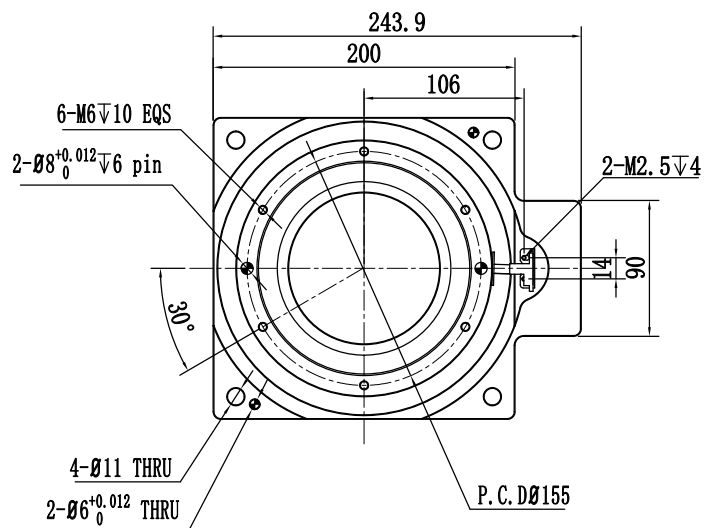


A

B



零件代号

借(通)用件登记

旧底图总号

底图总号

签字

日期

中空旋轉平臺技術參數

減速比	10:1	定位精度	$\pm 0.5 \text{ arcmin}$
容許轉矩	120NM	重複定位精度	$\pm 5 \text{ arcsec}$
允許轉速	200r/min	容許慣性載重	216N
轉動慣量	$108150 \times 10^{-6} \text{ kg} \cdot \text{m}^2$	容許軸向載重	4000N
旋轉平臺臺面偏差	$\pm 0.005 \text{ mm}$	旋轉平臺軸承	交叉滾子軸承
旋轉平臺平行度	$\pm 0.015 \text{ mm}$	保護等級	IP40
旋轉平臺同心度	$\pm 0.01 \text{ mm}$	重量	8KG

HT200-10-ST-86
(14-35-69.6-73-M6)

視角



階段標記

重量

比例

S

1:1

共 1 張

第 1 張