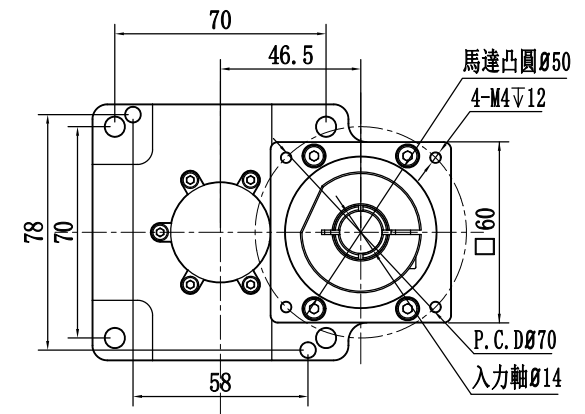
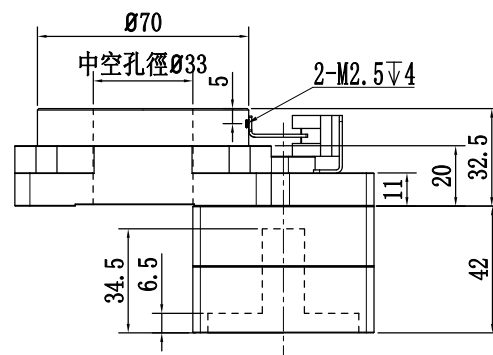
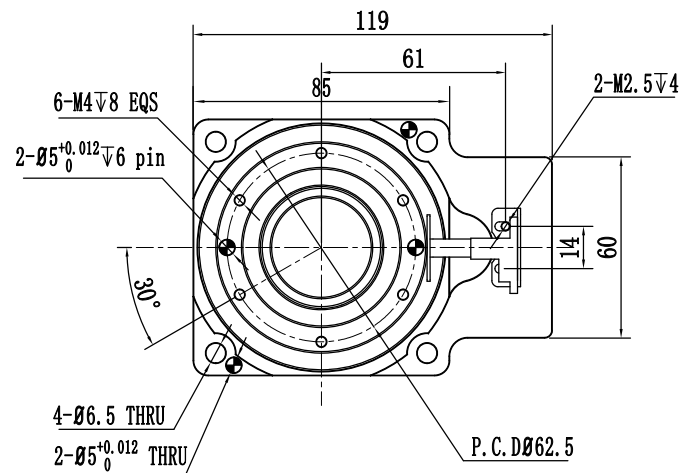


A

B



零件代號

借(通)用件登記

旧底圖總號

底圖總號

簽字

日期

中空旋轉平臺技術參數

減速比	5:1	定位精度	±0.5arcmin
容許轉矩	20NM	重複定位精度	±5arcsec
允許轉速	200r/min	容許慣性載重	70N
轉動慣量	2500*10 ⁻⁶ kg.m ²	容許軸向載重	500N
旋轉平臺臺面偏差	±0.005mm	旋轉平臺軸承	交叉滾子軸承
旋轉平臺平行度	±0.015mm	保護等級	IP40
旋轉平臺同心度	±0.01mm	重量	1.2KG

HT085-05-SV-200
(14-30-50-70-M4)

視角



階段標記

重量

比例

S

1:1

共 1 張

第 1 張