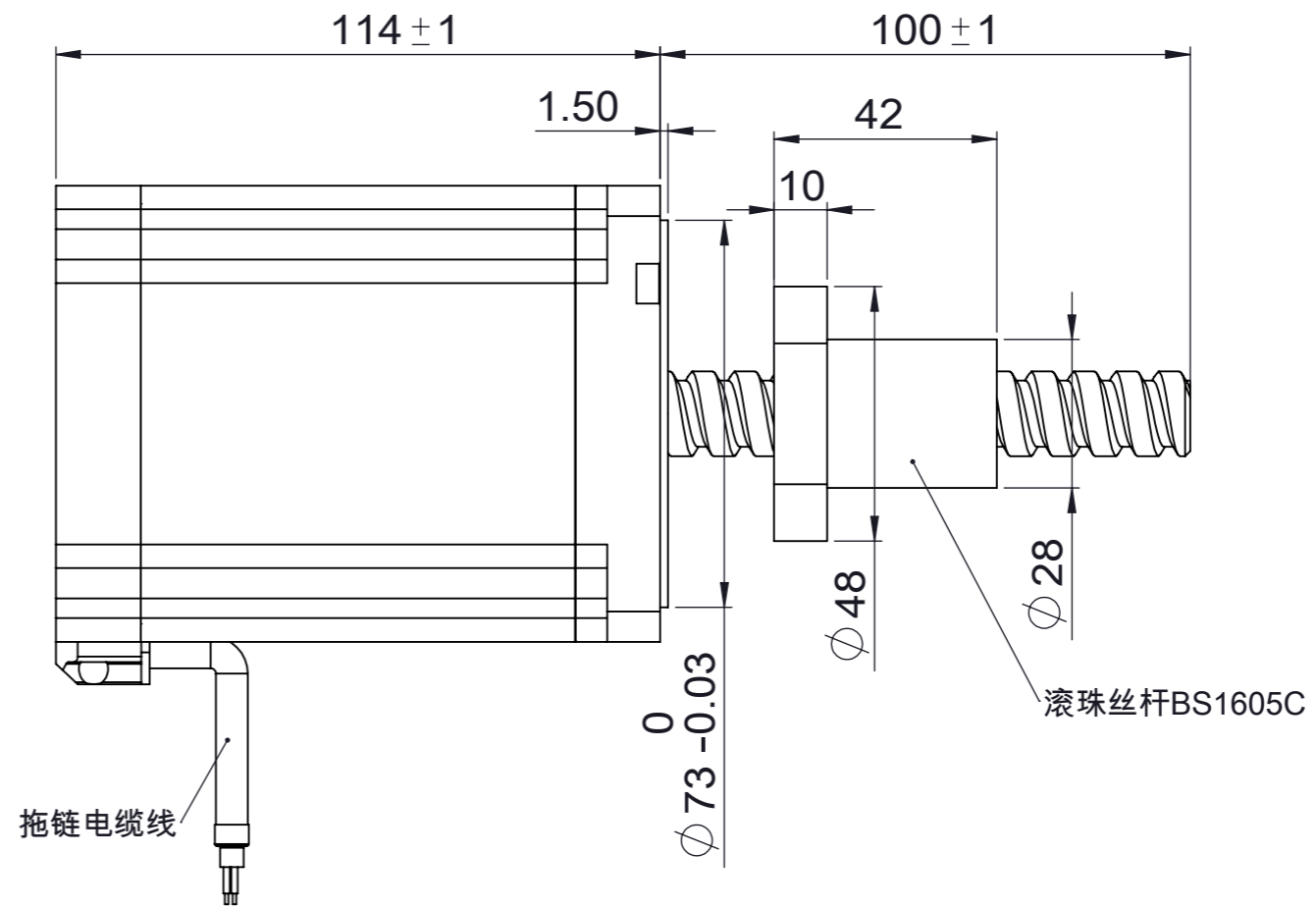
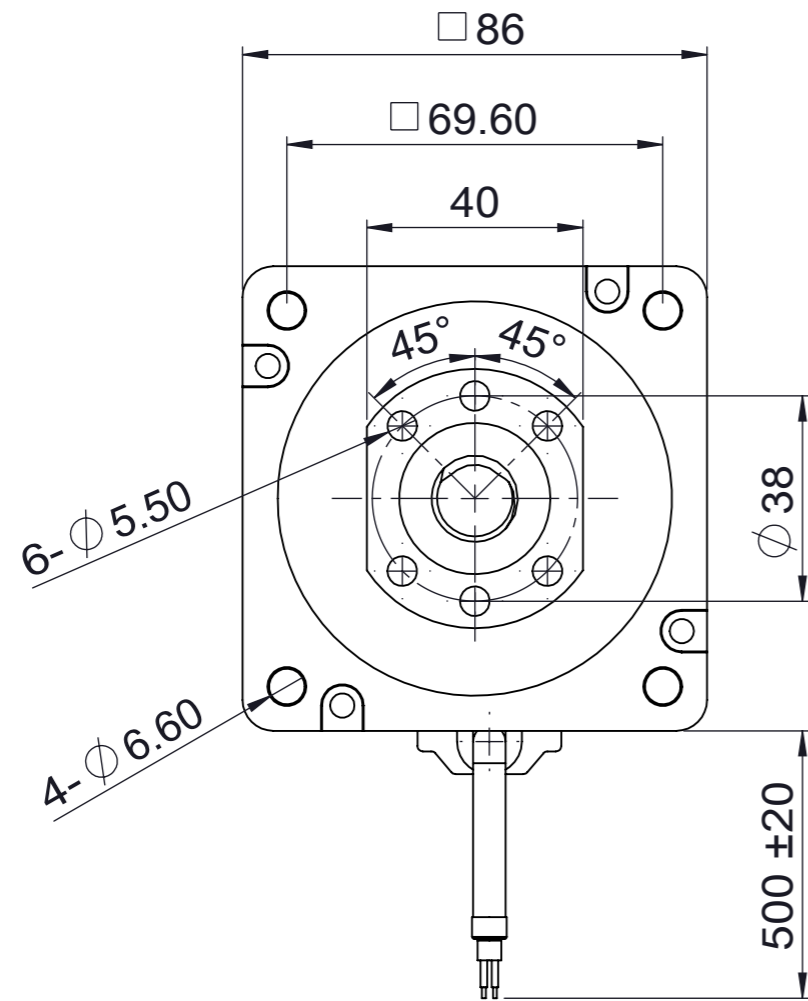
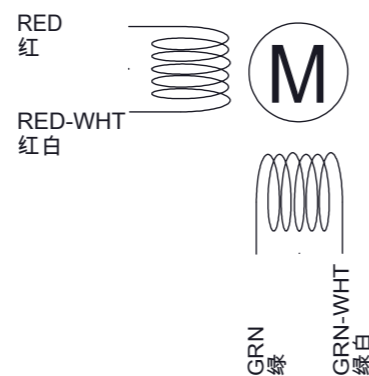


| REVISIONS 修订栏 | | |
|---------------|----------------|------------|
| REV. 版本号 | DESCRIPTION 描述 | DATE 日期 |
| - | 首次发布 | 2024/11/20 |



| 技术参数 | | technical parameter | | | |
|-------|------------------------|---------------------|------|------------------------|-----------------|
| 螺杆直径 | Lead screw diameter | φ16mm | 额定电阻 | Rated resistance/phase | 0.8Ω±10% |
| 螺纹导程 | Lead screw lead | 05mm | 额定电感 | Rated inductance/phase | 9.5mh±20% |
| 整步步长 | Linear travel per step | 0.025mm | 绝缘等级 | Insulation class | B级 |
| 电机相数 | Motor's Phases | 2 | 绝缘电阻 | Insulation resistance | 100MΩ (500VDC) |
| 步距角 | Step angle | 1.8° | 环境温度 | Operating temperature | -20°C~+50°C |
| 额定电压 | Rated voltage | 4.8V | 温升 | Heat rise | 80 K |
| 额定相电流 | Rated current/phase | 6A | 保持力矩 | Holding torque | 8Nm |

- 注意事项:**
- 电机螺杆不得承受径向负载，不能夹装或者硬物敲击。
 - 使用期间有任何问题请与厂家联系，请勿私自拆解电机。
 - 电机必须轻拿轻放，拿取时请拿电机本体，勿手拎引出线。
 - 电机螺杆已经涂覆专用油脂，如需再加油脂请与厂家联系。
 - 电机接线顺序为：A+红线，A-红白线；B+绿线，B-绿白线。



Exciting Sequence 励磁顺序

| STEP | A+ | A- | B+ | B- |
|------|----|----|----|----|
| 1 | + | + | - | - |
| 2 | - | + | + | - |
| 3 | - | - | + | + |
| 4 | + | - | - | + |
| 5 | + | + | - | - |

CW (Clockwise) ↓, CCW (Counter-clockwise) ↑

CUSTOMER 客户: 074

UNLESS OTHERWISE SPECIFIED, REMOVE ALL BURRS. BREAK SHARP EDGES 0.5mmMAX. 未注倒角最大 0.5mm.

DIMENSIONS ARE IN MILLIMETERS. TOLERANCES AS BELOW: 尺寸单位为毫米 (mm), 未注公差按以下标准:

DECIMALS: X ±0.38
 DECIMALS: X.X ±0.25
 DECIMALS: X.XX ±0.13
 DECIMALS: X.XXX ±0.013
 ANGLES: ±2°

CAT 科瑞通 KE RUI TONG

HYBRID STEPPING MOTOR: 混合式直线步进电机

PART NUMBER 图号: 86E2114-BS1605-6-4-100-001

FIRST ANGLE PROJECTION 第一视角

CLIENT SIGN 客户签字: _____

DESIGNED BY 设计: _____

CHECK 审核: _____

SCALE 比例: 1:1

SHEET 页码: 第 1 页 共 1 页

DATE 日期: 2024/11/20

技术规格书
Specification