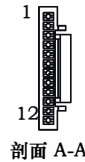
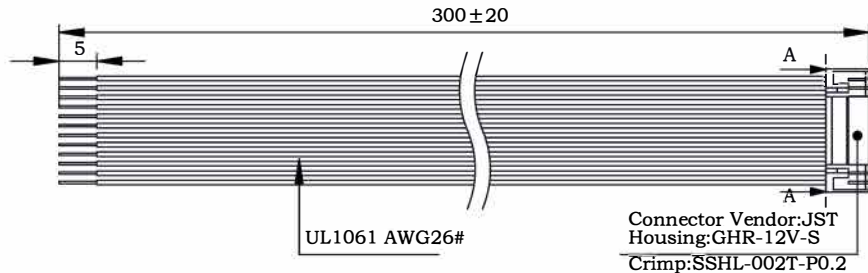
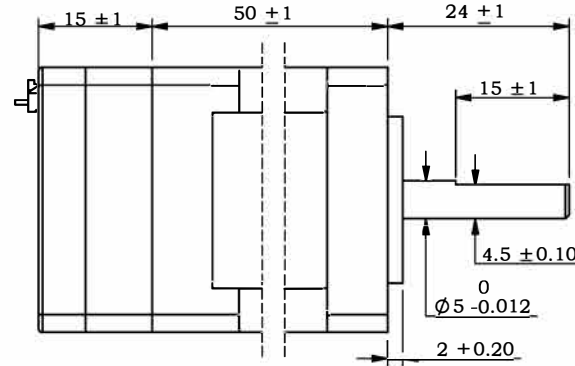
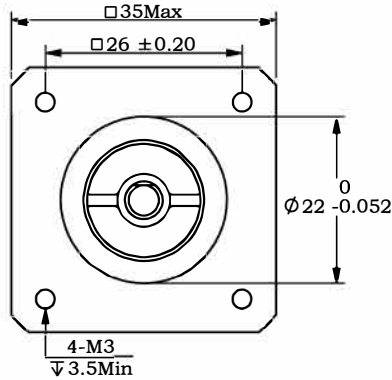


※ 尺寸/Dimensions 单位/Unit: (mm)



PIN号	1	2	3	4	5	6	7	8	9	10	11	12
颜色	红色	黑色	绿	黄	紫	橙	白	蓝	棕	灰	青	粉
定义	V+	V-	X0+	X0-	X1+	X1-	X2+	X2-	Y0+	Y0-	485A	485B

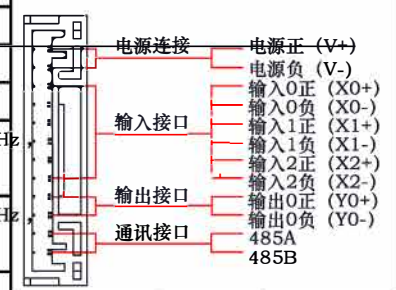
※ 规格/ Specification

※ 端口功能/Port Function

※ 端子定义/Terminal definitions

※ 铭牌内容  
Label discription

输入电压范围	8-36vdc	序号	名称	功能
输出力矩范围	最大0.40N.m	1	V+	电源正 (8-36vdc)
通讯方式	Modbus-RS485	2	V-	电源地 (GND)
功率放大类型	双 H-桥, 4 象限	3	X0+	光电隔离, 差分, 兼容5-24VDC, 默认滤波频率300KHz, 上位机可调, 可作为通用输入口或高速脉冲输入口
保护	过压、欠压、过流、绕组开路、位置偏差	4	X0-	
电流设置	软件可调, 0.2~3.2可调, 出厂适配电机	5	X1+	光电隔离, 差分, 兼容5-24VDC, 默认滤波频率300KHz, 上位机可调, 可作为通用输入口或高速脉冲输入口
细分设置	软件可调, 200 - 1,000,000 steps/rev 任意正整数	6	X1-	
速度范围	最高可达3000rpm	7	X2+	光电隔离, 差分, 兼容5-24VDC, 默认滤波频率10KHz, 可作为通用输入口
距离范围	超过 10,000,000 圈 (200 steps/rev)	8	X2-	
滤波频率	出厂默认300KHZ, 可通过软件设置	9	Y0+	报警输出, 可检测驱动报警状态并反馈给主站。可通过软件或上位机设置成其他功能, 详见通讯手册。
编码器反馈	1000线(4000 Counts)编码器反馈	10	Y0-	
非易失性存储	配置参数存储在MCU内部的FLASH中	11	485A	通讯端口, 通过主站MODBUS指令可对从站驱动器进行控制, 出厂默认波特率为115200, 详见通讯说明。
重量	≈0.35 Kg	12	485B	
转子惯量	≈ 38 g.cm <sup>2</sup>	※ 串口设置/Serial port Settings		
使用温度范围	0° C~+40° C	波特率: 默认115200; 数据位: 8位; 停止位: 1位; 校验位: 无		
使用湿度范围	20%RH~90%RH	备注: 出厂默认地址1, 驱动器地址通过上位机设置。		



第一角画法 Frist Angel View		型号/Model	IR35ET040
品号/Product No.			
公差 Tolerance	比例 Scale	页码 Sheet	名称/Name
±0.3	1:1	1/1	集成式步进伺服 Integrated step servo

