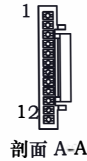
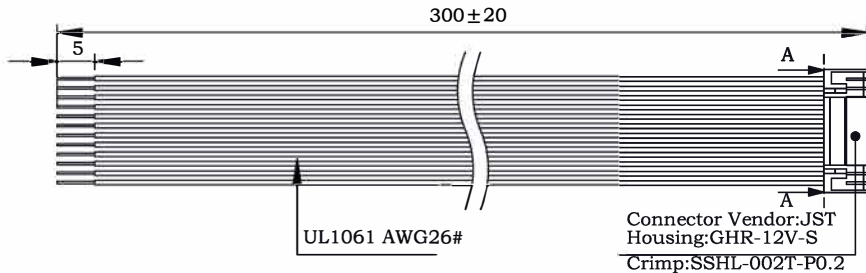
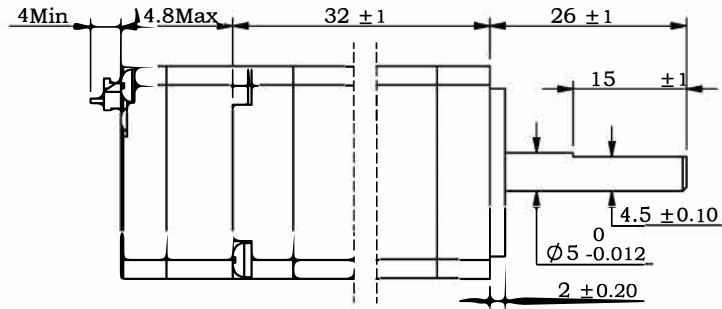
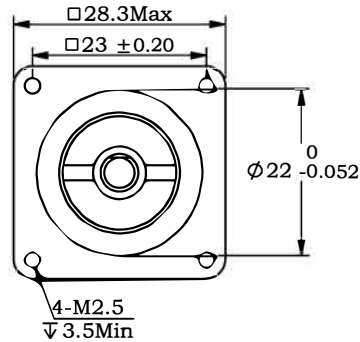


※ 尺寸/Dimensions 单位/Unit: (mm)



PIN号	1	2	3	4	5	6	7	8	9	10	11	12
颜色	红色	黑色	绿	黄	紫	橙	白	蓝	棕	灰	青	粉
定义	V+	V-	PU+	PU-	DR+	DR-	EN+	EN-	AL+	AL-	EX+	EX-

※ 规格/ Specification

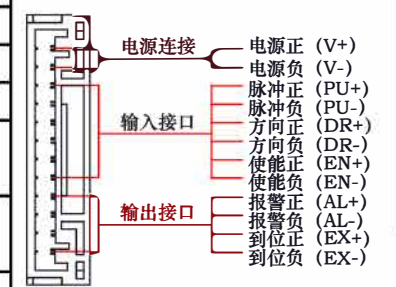
※ 端口功能/Port Function

※ 端子定义/Terminal definitions

※ 铭牌内容  
Label discription

输入电压范围	8-36vdc
输出力矩范围	最大0.08N.m
通讯方式	TTL
功率放大类型	双 H-桥, 4 象限
保护	过压、欠压、过流、绕组开路、位置偏差
电流设置	软件可调, 0.2~3.2可调, 出厂适配电机
细分设置	软件可调, 200 - 1,000,000 steps/rev 任意正整数
速度范围	最高可达3000rpm
距离范围	超过 10,000,000 圈 (200 steps/rev)
滤波频率	出厂默认300KHZ, 可通过软件设置
编码器反馈	1000线(4000 Counts)编码器反馈
非易失性存储	配置参数储存在MCU内部的FLASH中
重量	≈0.11 Kg
转子惯量	≈ 9 g.cm <sup>2</sup>
使用温度范围	0° C~+40° C
使用湿度范围	20%RH~90%RH

序号	名称	功能
1	V+	电源正 (8-36vdc)
2	V-	电源地 (GND)
3	PU+	光电隔离,差分,兼容5-24VDC,脉冲输入口,滤波频率400KHz,可通过上位机重新定义端口功能,滤波频率。
4	PU-	光电隔离,差分,兼容5-24VDC,方向输入口,滤波频率400KHz,可通过上位机重新定义端口功能,滤波频率。
5	DR+	光电隔离,差分,兼容5-24VDC,使能输入口,滤波频率10KHz,可通过上位机重新定义端口功能。
6	DR-	光电隔离,差分,兼容5-24VDC,使能输入口,滤波频率10KHz,可通过上位机重新定义端口功能。
7	EN+	报警状态输出端口, 可检测电机报警状态, 默认常闭, 正常时输出。可通过软件取反或设置成其他功能。
8	EN-	报警状态输出端口, 可检测电机报警状态, 默认常闭, 正常时输出。可通过软件取反或设置成其他功能。
9	AL+	到位输出端口, 可检测电机运行状态, 默认常开, 到位时输出。可通过软件取反或设置成其他功能。
10	AL-	到位输出端口, 可检测电机运行状态, 默认常开, 到位时输出。可通过软件取反或设置成其他功能。
11	EX+	
12	EX-	



第一角画法 Frist Angel View	型号/Model	IR28E008
公差 Tolerance	品号/Product No.	
比例 Scale	名称/Name	集成式步进伺服 Integrated step servo
页码 Sheet		
±0.3		
1:1		
1/1		

