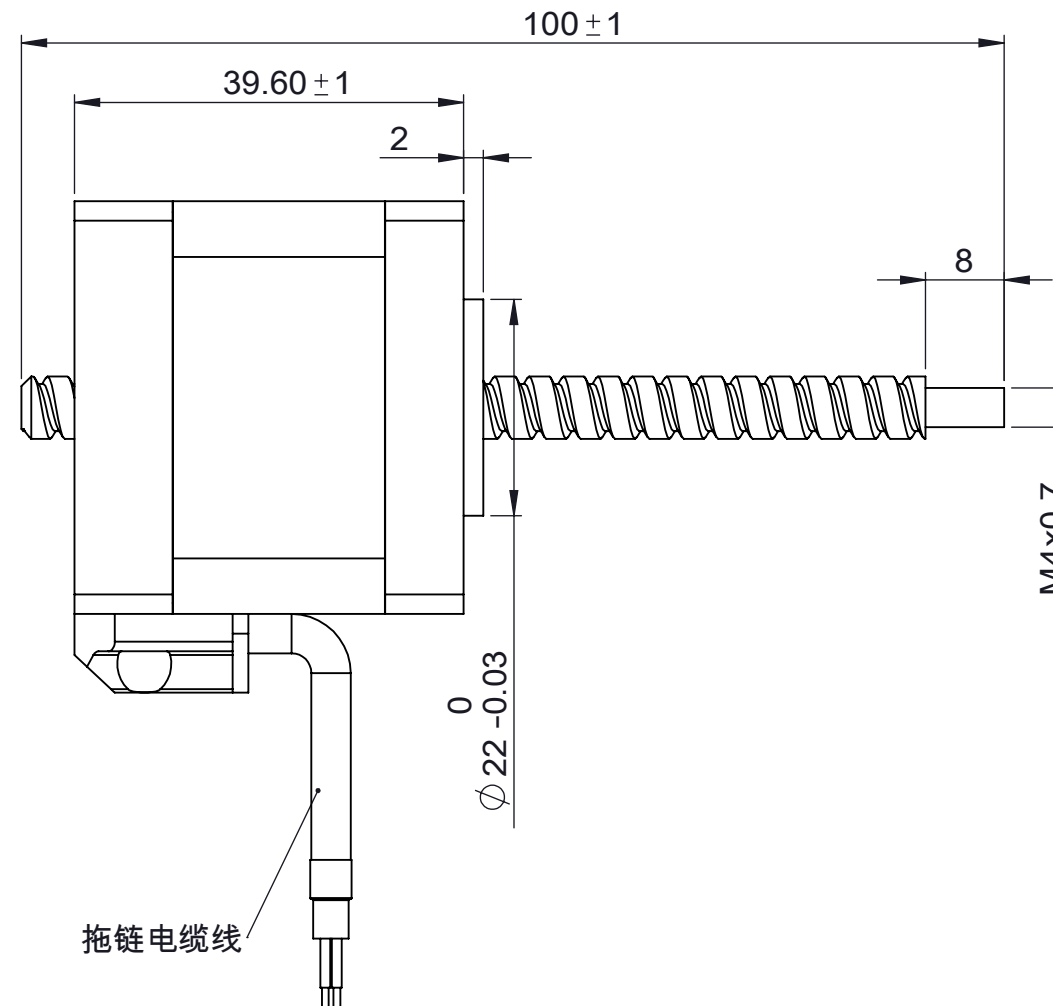
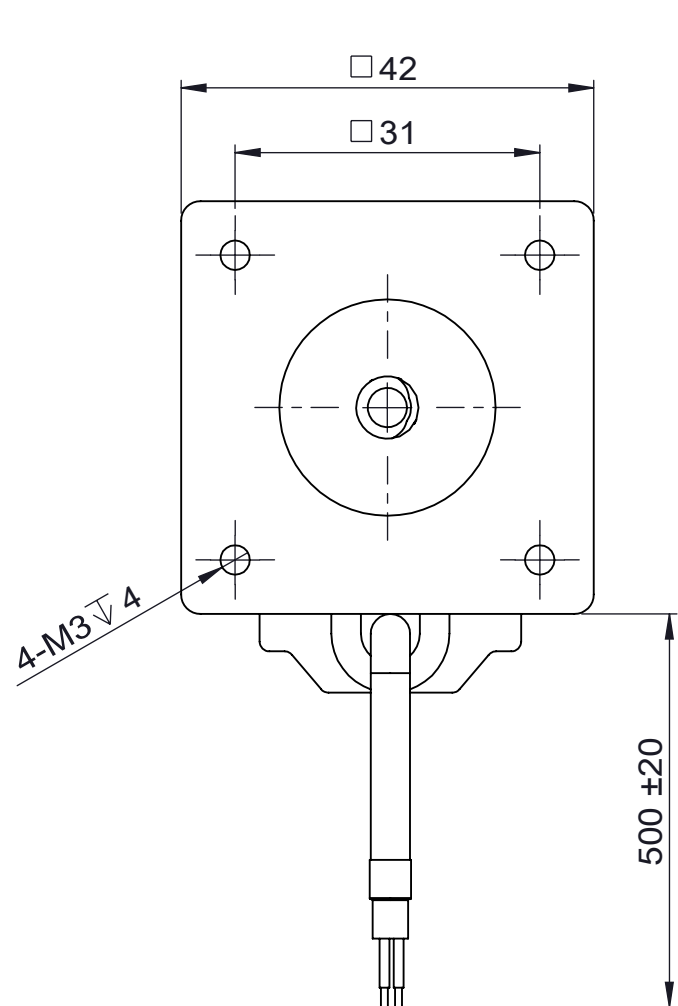


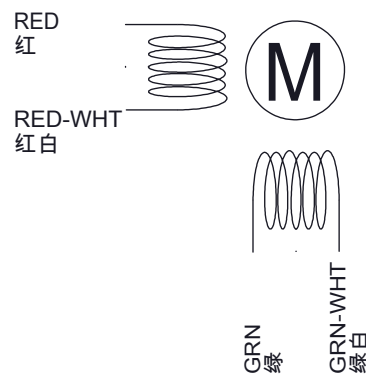
REVISIONS 修订栏		
REV. 版本号	DESCRIPTION 描述	DATE 日期
-	首次发布	2023/6/30



技术参数		technical parameter			
螺杆直径	Lead screw diameter	φ6.35mm	额定电阻	Rated resistance/phase	2Ω±10%
螺纹导程	Lead screw lead	2.54mm	额定电感	Rated inductance/phase	4.6mh±20%
整步步长	Linear travel per step	0.0127mm	绝缘等级	Insulation class	B级
电机相数	Motor's Phases	2	绝缘电阻	Insulation resistance	100MΩ (500VDC)
步距角	Step angle	1.8°	环境温度	Operating temperature	-20°C~+50°C
额定电压	Rated voltage	3V	温升	Heat rise	80 K
额定相电流	Rated current/phase	1.5A	保持力矩	Holding torque	0.4Nm

注意事项:

- 电机螺杆不得承受径向负载，不能夹装或者硬物敲击。
- 使用期间有任何问题请与厂家联系，请勿私自拆解电机。
- 电机必须轻拿轻放，拿取时请拿电机本体，勿手拎引出线。
- 电机螺杆已经涂覆专用油脂，如需再加油脂请与厂家联系。
- 电机接线顺序为：A+红线，A-红白线；B+绿线，B-绿白线。



Exciting Sequence 励磁顺序				
STEP	A+	A-	B+	B-
1	+	+	-	-
2	-	+	+	-
3	-	-	+	+
4	+	-	-	+
5	+	+	-	-

CW

CCW

CUSTOMER 客户:

UNLESS OTHERWISE SPECIFIED, REMOVE ALL BURRS.
BREAK SHARP EDGES 0.5mmMAX.
未注倒角最大 0.5mm.

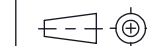
DIMENSIONS ARE IN MILLIMETERS.
TOLERANCES AS BELOW:
尺寸单位为毫米 (mm), 未注公差按以下标准:
DECIMALS: X ±0.38
DECIMALS: X.X ±0.25
DECIMALS: X.XX ±0.13
DECIMALS: X.XXX ±0.013
ANGLES: ±2°



HYBRID STEPPING MOTOR: 混合式直线步进电机

PART NUMBER 图号: 42N240-5.08-1.5-4-100

FIRST ANGLE PROJECTION 第一视角:



CLIENT SIGN 客户签字:

DESIGNED BY 设计:

CHECK 审核:

SCALE 比例:

1:1

SHEET 页码:

第 1 页
共 1 页

技术规格书

DATE 日期:

2023/6/30