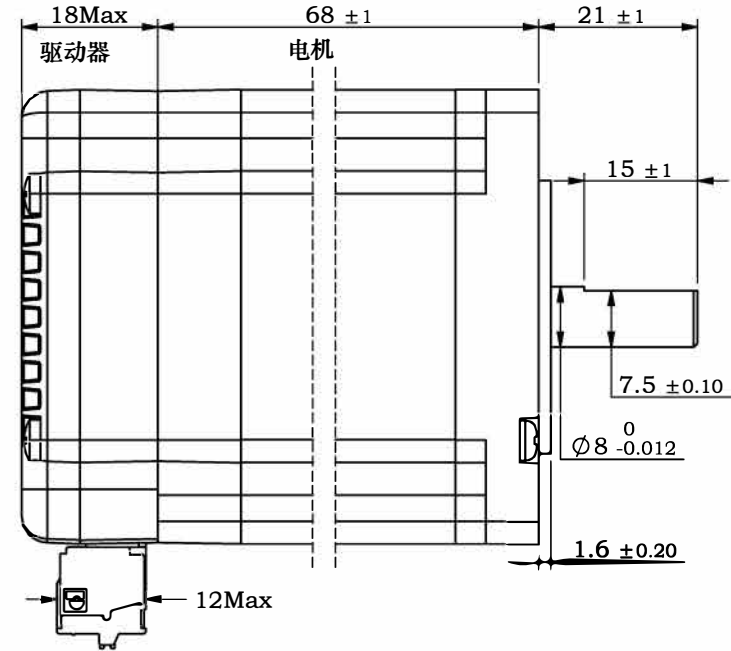
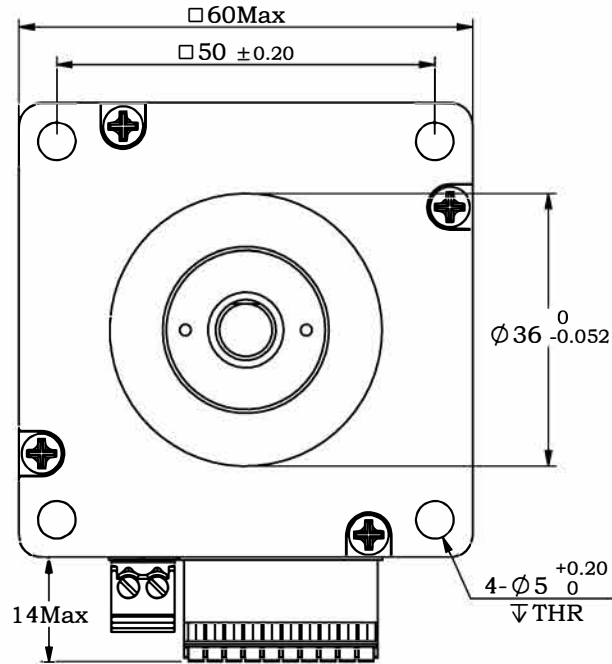


※ 尺寸/Dimensions 单位/Unit: (mm)



※ 规格/ Specification		※ 端口功能/Port Function		※ 端子定义/Terminal definitions		※ 铭牌内容/Label discription													
输入电压范围	24~60vdc	序号	名称	功能															
输出力矩范围	最大2.2N.m	1	V+	电源正 (24~60vdc)															
功率放大类型	双 H-桥, 4 象限	2	V-	电源地 (GND)															
保护	过压、欠压、过流、绕组开路、位置偏差	3	PU+	光电隔离, 差分, 兼容5~24VDC, 默认脉冲输入口, 滤波频率300KHZ;															
电流设置	软件可调, 0.5~6.5可调, 出厂适配电机	4	PU-	可通过上位机定义端口功能, 滤波频率。															
细分设置	拨码16档可调; 软件200-1000000整数可调	5	DR+	光电隔离, 差分, 兼容5~24VDC, 默认方向输入口, 滤波频率300KHZ;															
速度范围	最高可达3000rpm	6	DR-	可通过上位机定义端口功能, 滤波频率。															
距离范围	超过 10,000,000 圈 (200 steps/rev)	7	EN+	光电隔离, 差分, 兼容5~24VDC, 默认使能输入口, 滤波频率10KHZ;															
滤波频率	出厂默认300KHZ, 可通过软件设置	8	EN-	可通过上位机定义端口功能, 滤波频率。															
控制方式	脉冲+方向; 双脉冲	9	AL+	报警状态输出端口, 可检测电机报警状态, 默认常闭, 正常时输出。															
编码器反馈	1000线(4000 Counts)编码器反馈	10	AL-	可通过软件取反或设置成其他功能。															
非易失性存储	配置参数存储在MCU内部的FLASH中	11	EX+	到位状态输出端口, 可检测电机到位状态, 到位时输出。															
重量	≈ 1.1 Kg	12	EX-	可通过软件取反或设置成其他功能。															
转子惯量	≈ 490 g.cm ²	※ 拨码设置/Serial port Settings																	
使用温度范围	0° C~+40° C	细分	400	800	1600	3200	6400	12800	25600	51200	1000	2000	4000	5000	8000	10000	20000	40000	
使用湿度范围	20%RH~90%RH	SW1	ON	OFF	ON	OFF	ON	OFF	ON	OFF	ON	OFF	ON	OFF	ON	OFF	ON	OFF	ON
通讯方式	TTL	SW2	ON	ON	OFF	OFF	ON	ON	OFF	OFF	ON	ON	OFF	OFF	ON	ON	OFF	OFF	OFF
波特率	115200	SW3	ON	ON	ON	ON	OFF	OFF	OFF	OFF	ON	ON	ON	ON	OFF	OFF	OFF	OFF	OFF
数据位	8	SW4	ON	ON	ON	ON	ON	ON	ON	OFF	OFF	OFF	OFF	OFF	OFF	OFF	OFF	OFF	OFF
停止位	1	SW5:用于设定单双脉冲, OFF时为脉冲+方向, ON时为双脉冲																	
校验位	无	SW6:用于设定运动方向, OFF时为CW, ON时为CCW																	
				第一角画法 Frist Angel View		型号/Model		IH60E22											
				公差 Tolerance		比例 Scale		页码 Sheet											
				±0.3		1:1		1/1											
				名称/Name		集成式步进伺服 Integrated step servo													