

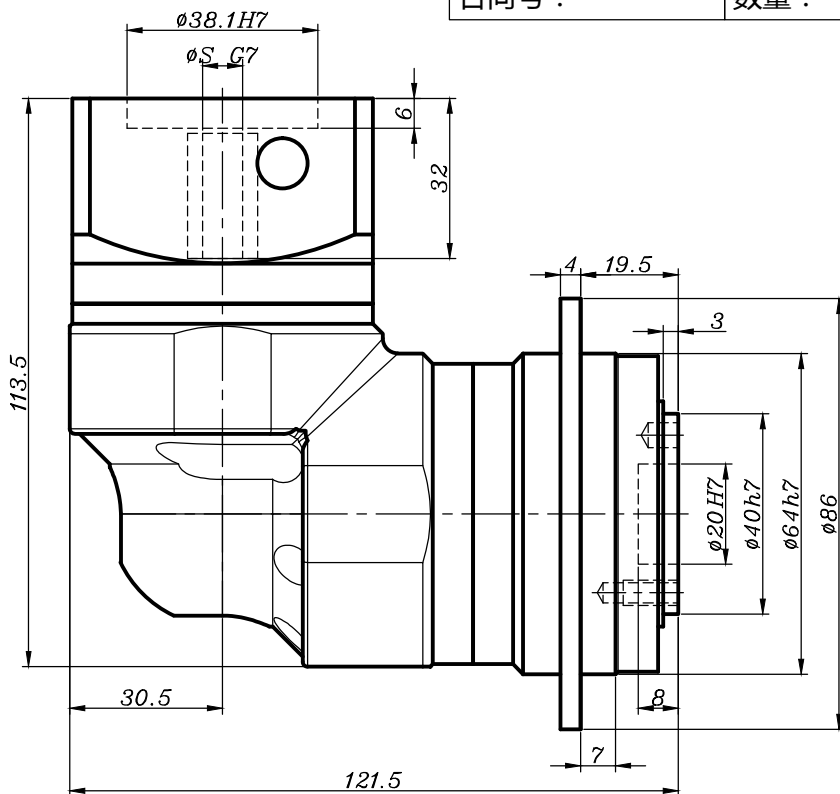
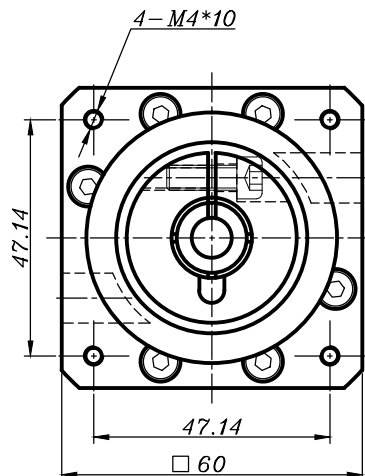
客户名称：

合同号：

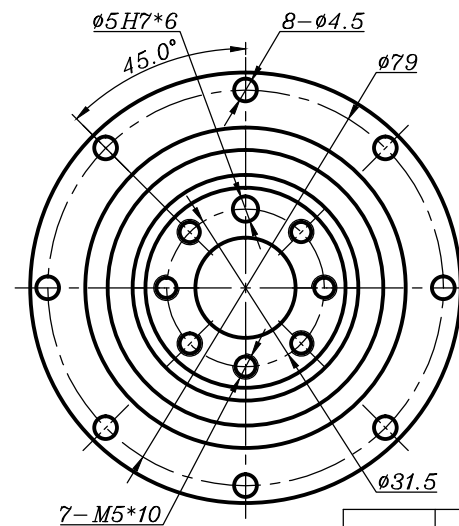
数量：

备注：

输入端 Input



输出端 Output



	8
	6.35
选择轴径	Ø S

借用件登记

描图

传动比 Transmission ratio	(A):1	转动惯量 Mass moments of inertia	(B)Kg.cm ²
---------------------------	---------	---------------------------------	-------------------------

描校

额定输出扭矩 Rated output torque	(C)Nm	最大输出扭矩 Max.Output torque	(D)Nm
-------------------------------	---------	-----------------------------	---------

旧底图总号

额定输入转速 Rated input speed	3000rpm	最大输入转速 Max input speed	6000rpm
-----------------------------	---------	---------------------------	---------

底图总号

容许径向力 max.radial force	1500N	容许轴向力 max.axial force	750N
---------------------------	-------	--------------------------	------

签字

效率 Efficiency	≥ 95%	使用温度 Operating temperature	-15°~+90°
------------------	-------	-------------------------------	-----------

日期

安装方式 Mounting position	任意 Any	润滑方式 Lubrication method	长效润滑 Synthetic grease
---------------------------	-----------	----------------------------	--------------------------

重量 ±3% Weight ±3%	1.9Kg	使用寿命 Service life	20000h
----------------------	-------	----------------------	--------

标准侧隙 Standard backlash	≤ 6 arcmin	防护等级 Protection class	IP65
---------------------------	------------	--------------------------	------

电机功率 Motor power	0.4KW	噪音值 Noise level	60dB
---------------------	-------	--------------------	------

电机尺寸 Motor dimensions	ØS*30/Ø38.1*2/4-Ø4.5-F47.14		
--------------------------	-----------------------------	--	--

请确认
签名/日期

标记	变更通告号	签字	日期
投影方式	设计		
	校对		
	工艺		
	标准		
	审核		

	10	0.14	35	80
	7	0.14	50	100
	5	0.16	50	100
	4	0.17	50	100
	3次选			
选择速比	(A)	(B)	(C)	(D)

精密行星减速机
Precision planetary reducer

RVT64减速机
单级外形图

图样标记 重量 比例 版本

S 1:1 V1.0

RVT64-L1-(A)-S2-P1
(S-30-38.1-M4-F47.14)



规格尺寸如有变动，恕不另行通知 (Above specification are for standard reducer, No standard reducer only for reference)