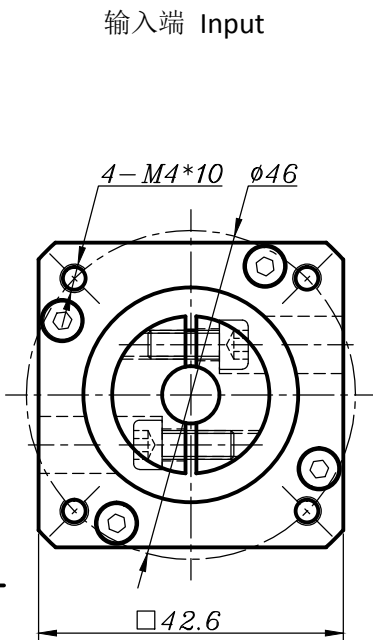


客户名称:

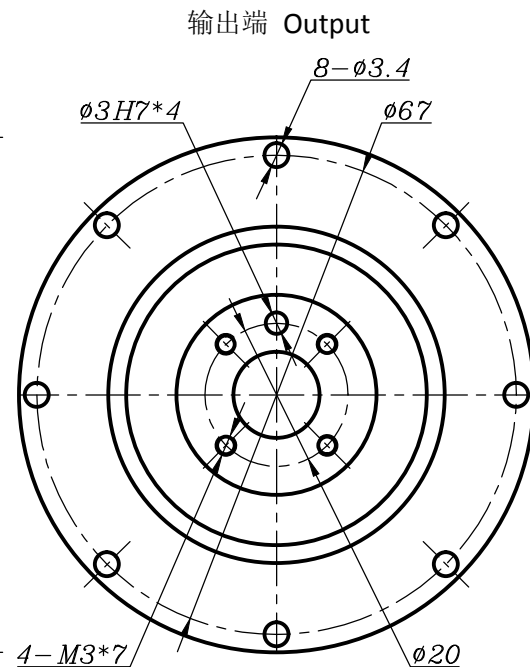
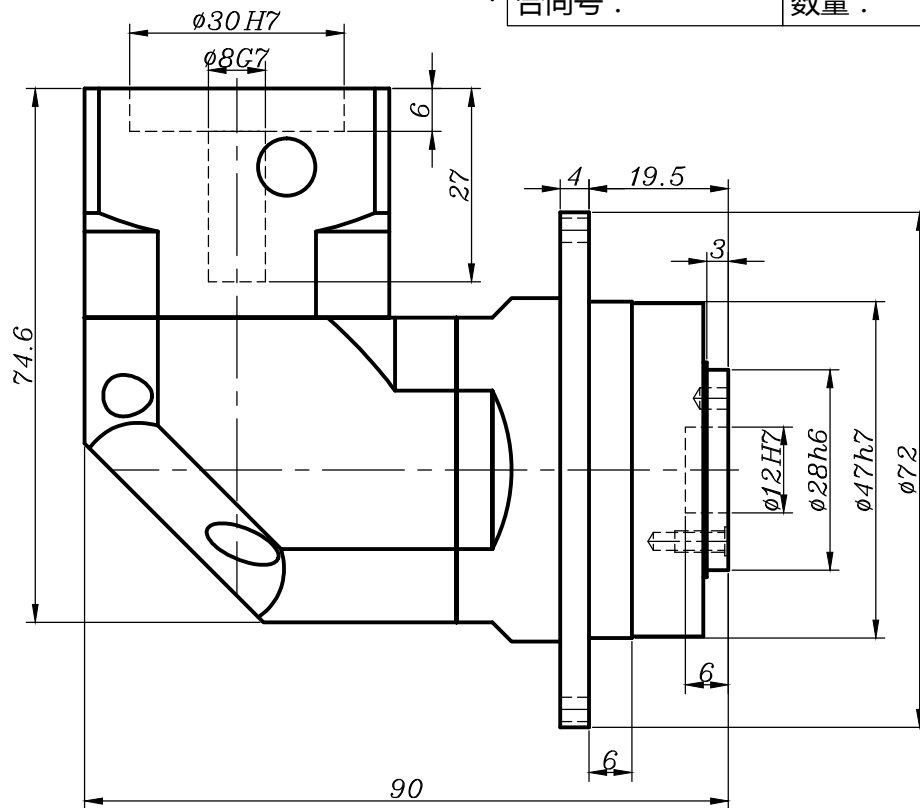
合同号:

数量:

备注:



输入端 Input



输出端 Output

借用件登记

描 图	传动比 Transmission ratio	(A):1	转动惯量 Mass moments of inertia	(B)Kg.cm ²
	额定输出扭矩 Rated output torque	(C)Nm	最大输出扭矩 Max.Output torque	(D)Nm
描 校	额定输入转速 Rated input speed	3000rpm	最大输入转速 Max input speed	6000rpm
	容许径向力 max.radial force	1200N	容许轴向力 max.axial force	750N
旧底图总号	效率 Efficiency	≥ 95%	使用温度 Operating temperature	-15°~+90°
	安装方式 Mounting position	任意 Any	润滑方式 Lubrication method	长效润滑 Synthetic grease
底图总号	重量 ±3% Weight ±3%	0.9Kg	使用寿命 Service life	20000h
	标准侧隙 Standard backlash	≤ 6 arcmin	防护等级 Protection class	IP65
签 字	电机功率 Motor power	0.1KW	噪音值 Noise level	60dB
	电机尺寸 Motor dimensions	Ø8*25/Ø30*3/4-Ø4.5-Ø46		

	10	0.03	14	28
	7	0.03	19	38
	5	0.03	20	40
	4	0.03	20	40
	3次选	0.03	19	38
选择速比	(A)	(B)	(C)	(D)

请确认
签名/日期

标记	变更通告号	签 字	日 期
投影方式	设计		
	校对		
	工艺		
	标准		
	审核		

精密行星减速机
Precision planetary reducer

RVT47减速机
单级外形图

RVT47-L1-(A)-S2-P1
(8-25-30-M4-46)

图样标记 重量 比例 版本
S 1:1 V1.0

共 张
第 张

规格尺寸如有变动, 恕不另行通知 (Above specification are for standard reducer, No standard reducer only for reference)