

客户名称：

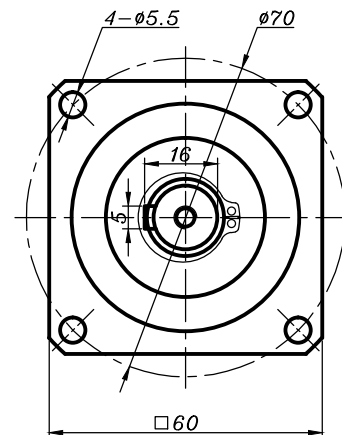
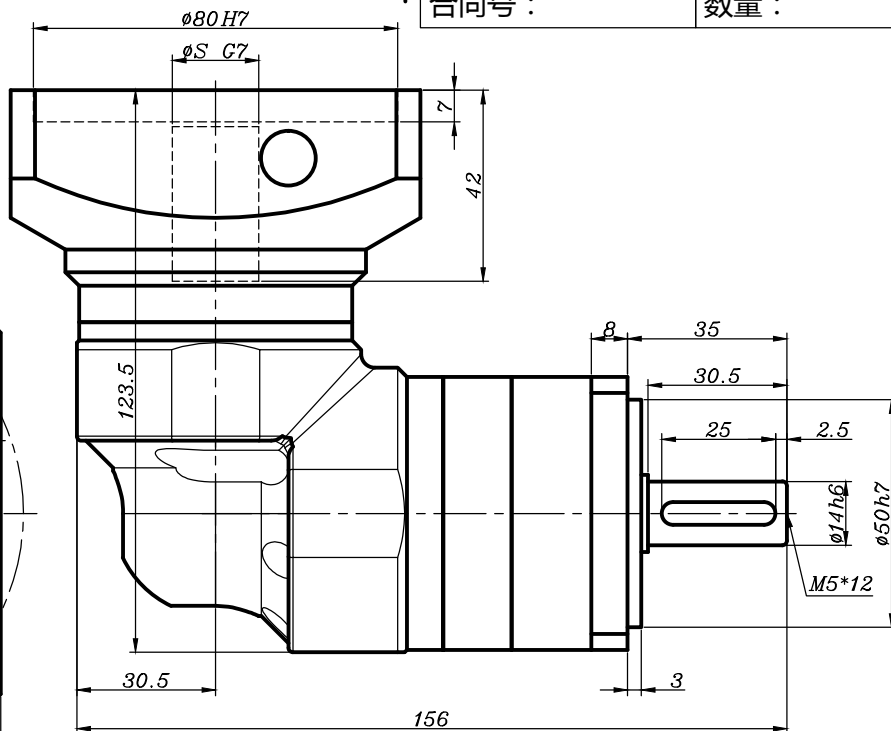
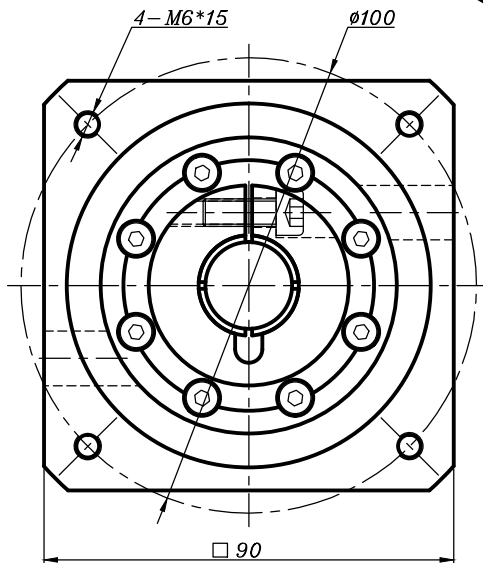
合同号：

数量：

备注：

输入端 Input

输出端 Output



借用件登记

	19
	16
选择轴径	Ø S

描 图	传动比 Transmission ratio	( A ):1	转动惯量 Mass moments of inertia	( B )Kg.cm <sup>2</sup>
	额定输出扭矩 Rated output torque	( C )Nm	最大输出扭矩 Max.Output torque	( D )Nm
描 校	额定输入转速 Rated input speed	3000rpm	最大输入转速 Max input speed	6000rpm
	容许径向力 max.radial force	400N	容许轴向力 max.axial force	300N
旧底图总号	效率 Efficiency	≥ 93%	使用温度 Operating temperature	-15°~+90°
	安装方式 Mounting position	任意 Any	润滑方式 Lubrication method	长效润滑 Synthetic grease
底图总号	重量 ±3% Weight ±3%	1.6Kg	使用寿命 Service life	20000h
	标准侧隙 Standard backlash	≤ 12 arcmin	防护等级 Protection class	IP54
签 字	电机功率 Motor power	0.75KW	噪音值 Noise level	60dB
	电机尺寸 Motor dimensions	ØS*40/Ø80*3/4-Ø6.6-Ø100		

	10	0.34	13	26
	8	0.34	13	26
	7	0.35	20	40
	5	0.36	28	56
	4	0.38	26	52
	3次选	0.43	18	36
选择速比	( A )	( B )	( C )	( D )

请确认  
签名/日期

精密行星减速机 Precision planetary reducer				PVFN60减速器单级外形图			
标记	变更通告号	签 字	日 期	图样标记	重量	比例	版本
				S		1:1	V1.0
投影方式				PVFN60-L1-(A)-S2-P2 (S-40-80-M6-100)			
设计				共 张 第 张			
校对							
工艺							
标准							
审核							

规格尺寸如有变动，恕不另行通知

( Above specification are for standard reducer, No standard reducer only for reference )