

客户名称:

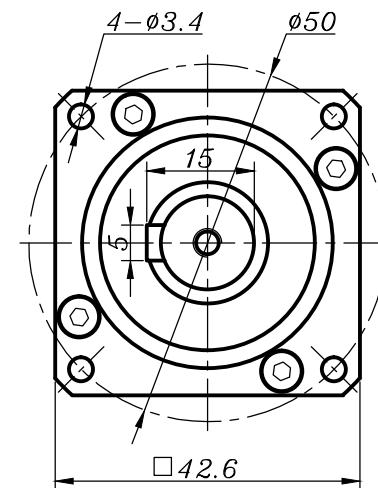
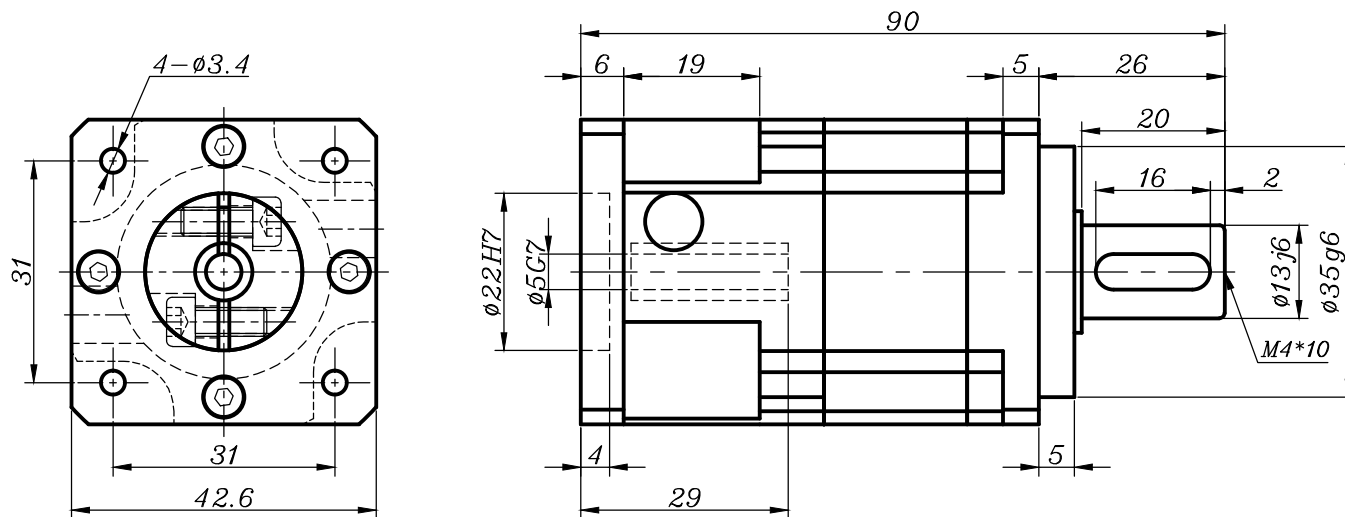
合同号:

数量:

备注:

输入端 Input

输出端 Output



借用件登记

描图	传动比 Transmission ratio	(A):1	转动惯量 Mass moments of inertia	(B)Kg.cm ²
描图	额定输出扭矩 Rated output torque	(C)Nm	最大输出扭矩 Max.Output torque	(D)Nm
描校	额定输入转速 Rated input speed	3000rpm	最大输入转速 Max input speed	6000rpm
旧底图总号	容许径向力 max.radial force	700N	容许轴向力 max.axial force	610N
底图总号	效率 Efficiency	≥ 97%	使用温度 Operating temperature	-15°~+90°
签字	安装方式 Mounting position	任意 Any	润滑方式 Lubrication method	长效润滑 Synthetic grease
日期	重量 ±3% Weight ±3%	0.5Kg	使用寿命 Service life	20000h
	标准侧隙 Standard backlash	≤ 3 arcmin	防护等级 Protection class	IP65
	电机功率 Motor power	0.1KW	噪音值 Noise level	58dB
	电机尺寸 Motor dimensions	Ø5*25/Ø22*1.5/4-M3-F31		

	10	0.03	14	28
	7	0.03	19	38
	5	0.03	20	40
	4	0.03	20	40
	3次选	0.03	19	38
选择速比	(A)	(B)	(C)	(D)

请确认
签名/日期

标记	变更通告号	签字	日期
投影方式	设计		
	校对		
	工艺		
	标准		
	审核		

精密行星减速机
Precision planetary reducer

HVB42减速机
单级外形图

图样标记	重量	比例	版本	HVB42-L1-(A)-S2-P1 (5-25-22-3.4-F31)
S		1:1	V1.0	

共 张
第 张



规格尺寸如有变动, 恕不另行通知

(Above specification are for standard reducer, No standard reducer only for reference)